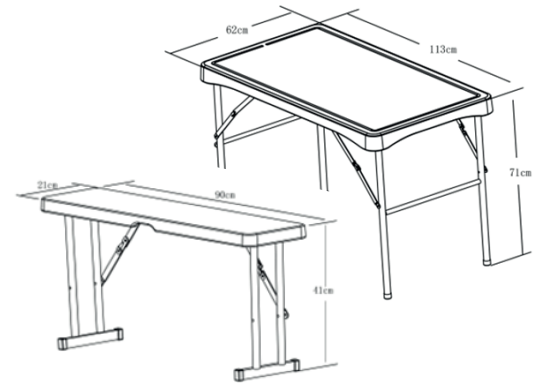




SET PICNIC PLEGABLE POLIETILENO



CÓDIGO PROFER	PG0880
CÓDIGO	23060000
EAN	8425319704210



HDPE

ACERO

CARACTERÍSTICAS TÉCNICAS

PRODUCTO	Nº UDS	MATERIAL	COLOR
MESA	1		
BANCO	1	HDPE + ACERO	●
CONJUNTO	-		

DIMENSIONES Y PESOS

PRODUCTO	Nº BULTOS	MEDIDA PRODUCTO (cm) (Largo x Ancho x Alto)	PESO NETO (g) (producto)	MEDIDA EMBALAJE (cm) (Largo x Ancho x Alto)	PESO BRUTO (g) (embalaje)
MESA	-	112 x 62 x 71	-	-	-
BANCO	-	90 x 21 x 40,5	-	-	-
CONJUNTO	1	-	15500	114,5 x 63 x 7,7	17000

INFORMACIÓN ADICIONAL

SUGERENCIAS DE CUIDADO Y MANTENIMIENTO:

Enderece el soporte al abrirlo. Presione el soporte para doblarlo al cerrarlo.